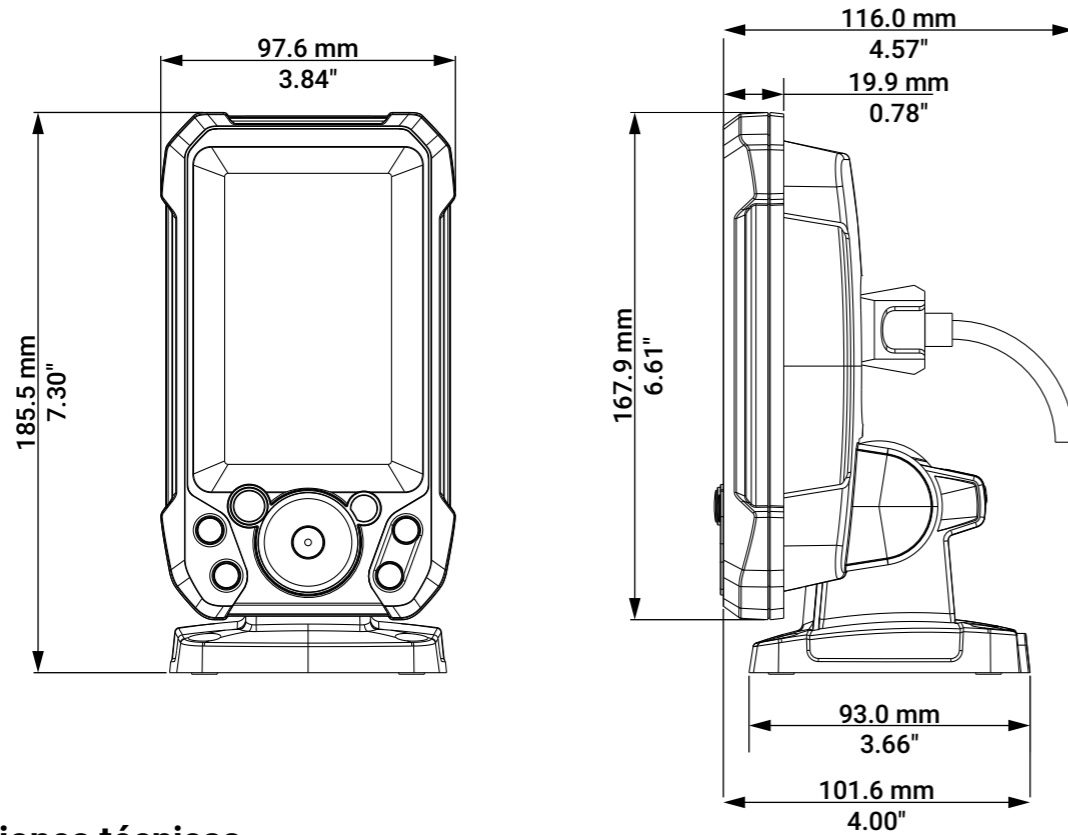


## Dimensiones



## Especificaciones técnicas

Pantalla	Resolución	272 x 480
	Ángulos de visión en grados	80° superior/inferior, 80° izquierda/derecha
Características eléctricas	Tensión de alimentación	12 V CC (10,4 - 17 V CC)
	Consumo energético (máx.)	2,34 W (195 mA a 12 V CC)
	Capacidad recomendada del fusible	3 A
Interfaz/conectividad	Sonda	1 puerto (compatible con transductor Bullet Skimmer)
Características medioambientales	Temperatura de uso	De -15°C a +55°C (+5°F a +131°F)
	Temperatura de almacenamiento	De -20 °C a 60 °C (4 °F a 140 °F)
	Índice de resistencia al agua	IPX7
Características físicas	Peso (solo pantalla)	0,28 kg (0,624 lb)
	Tipo de montaje	Montaje en panel o en soporte cardánico

## Accesorios

Los siguientes accesorios se venden por separado y están disponibles en su distribuidor local.

	Tapa protectora	000-16248-001
	Kit de junta de panel	000-16252-001

## Marcas registradas

®Registrado en la oficina de patentes, en la oficina de patentes y marcas comerciales (™) de EE. UU. de conformidad con el derecho consuetudinario estadounidense.

Visite [www.navico.com/intellectual-property](http://www.navico.com/intellectual-property) para revisar los derechos y las acreditaciones mundiales de la marca registrada de Navico Group y otras entidades.

- Navico® es una marca registrada de Navico Group.
- Lowrance® es una marca comercial de Navico Group.
- EAGLE® es una marca registrada de Navico Group.

Versión del documento: 001

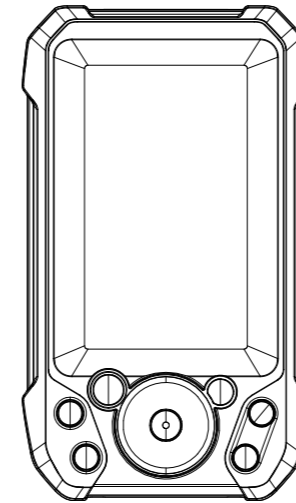
©2024 Navico Group. Todos los derechos reservados. Navico Group es una división de Brunswick Corporation.



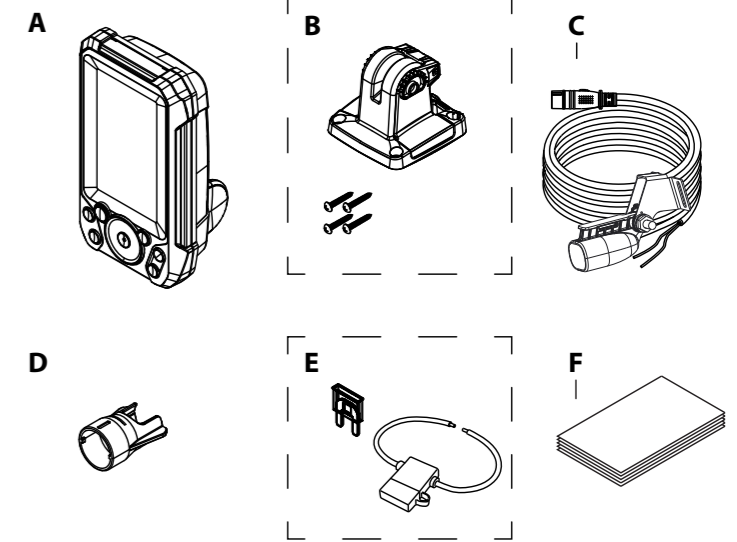
[www.lowrance.com](http://www.lowrance.com)

# LOWRANCE®

## EAGLE® 4x Guía de instalación y plantilla de montaje

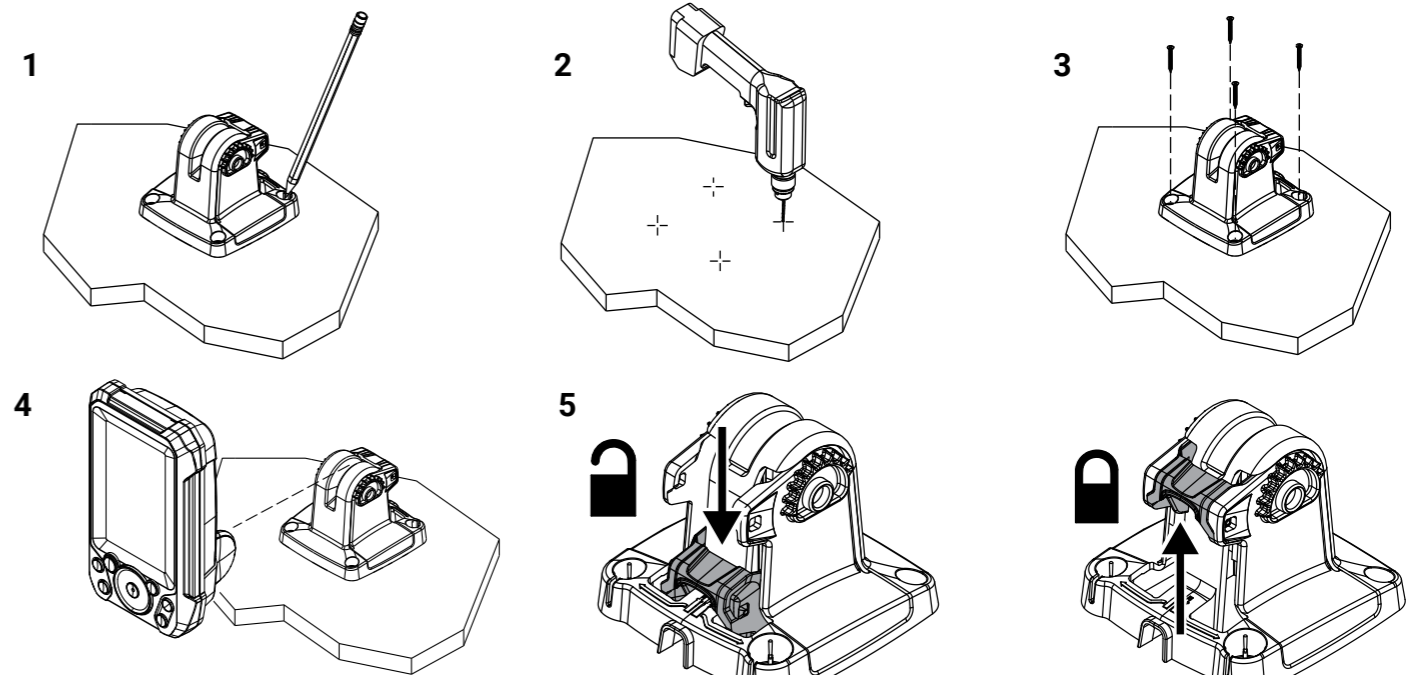


## Contenido de la caja



- A Unidad de visualización Eagle 4x
- B Kit cardánico
- C Transductor Bullet Skimmer
- D Bayoneta de bloqueo de cable
- E Portafusibles y fusible
- F Documentación

## Soporte cardánico

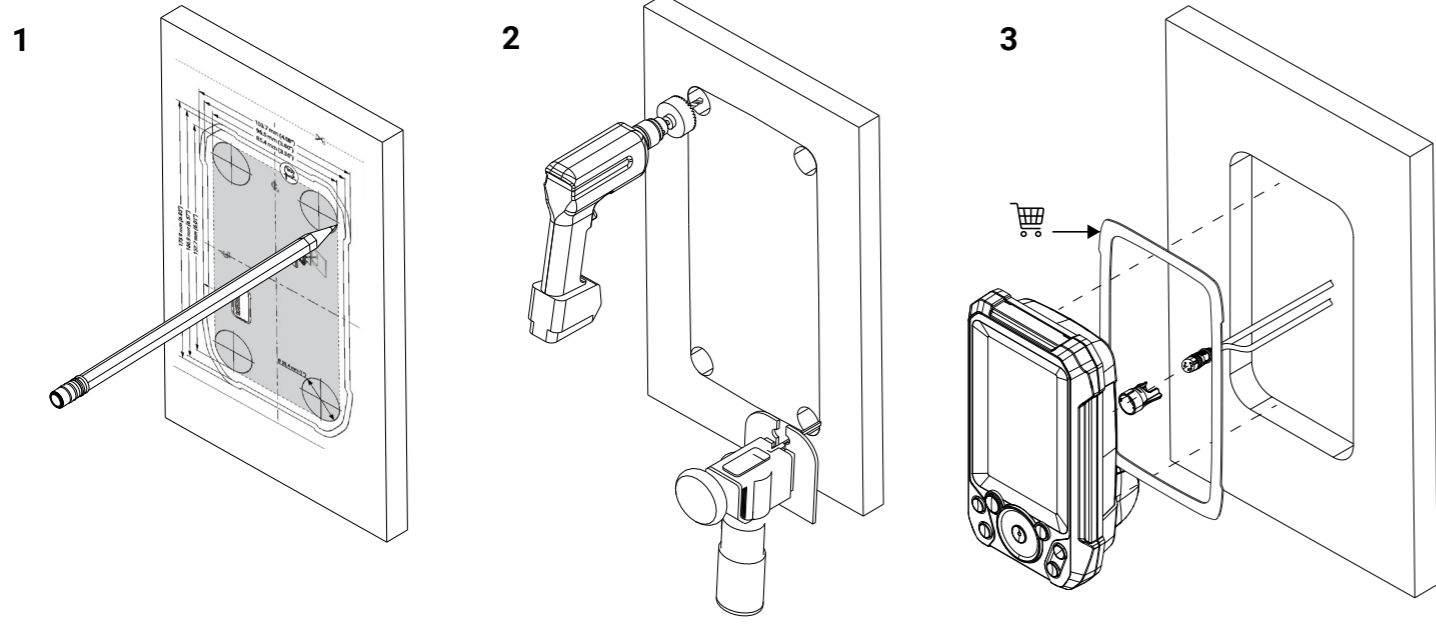


Orificios guía recomendados

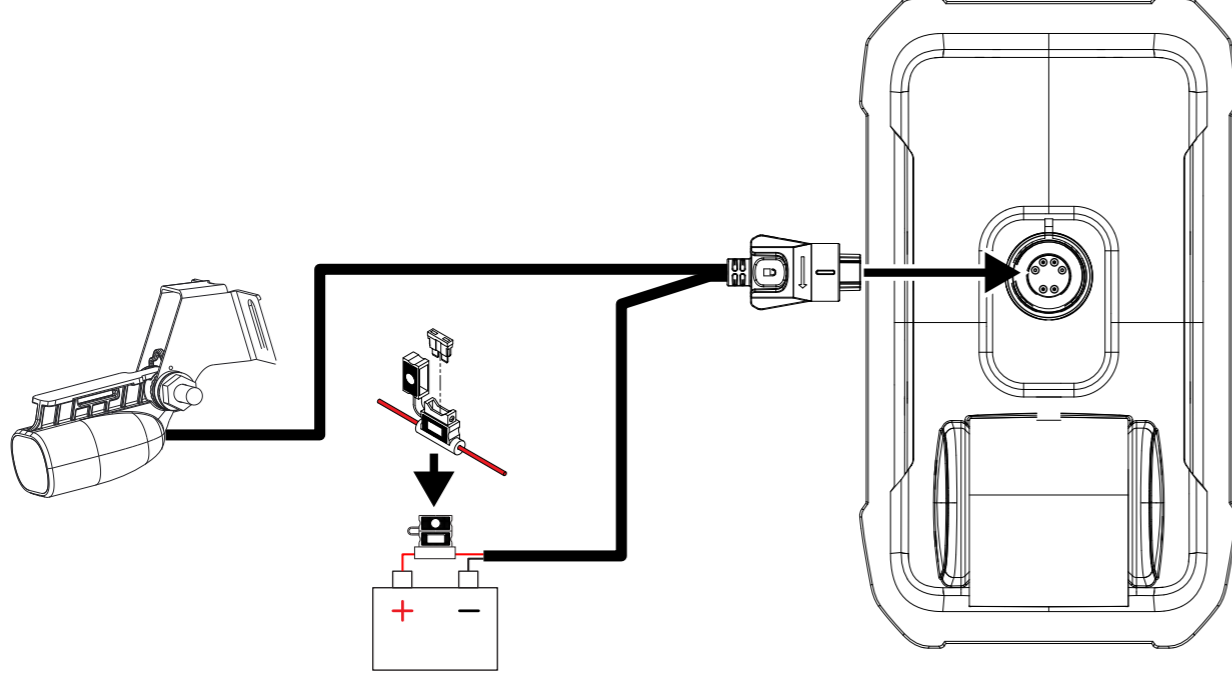
Materiales blandos/duros	Ø 3,8-4,8 mm (3/16")
--------------------------	----------------------

**⚠ ADVERTENCIA:** Utilice siempre gafas, protección para los oídos y máscara antipolvo adecuadas para taladrar, cortar o lijar. Recuerde comprobar el reverso de todas las superficies siempre que realice perforaciones o cortes.

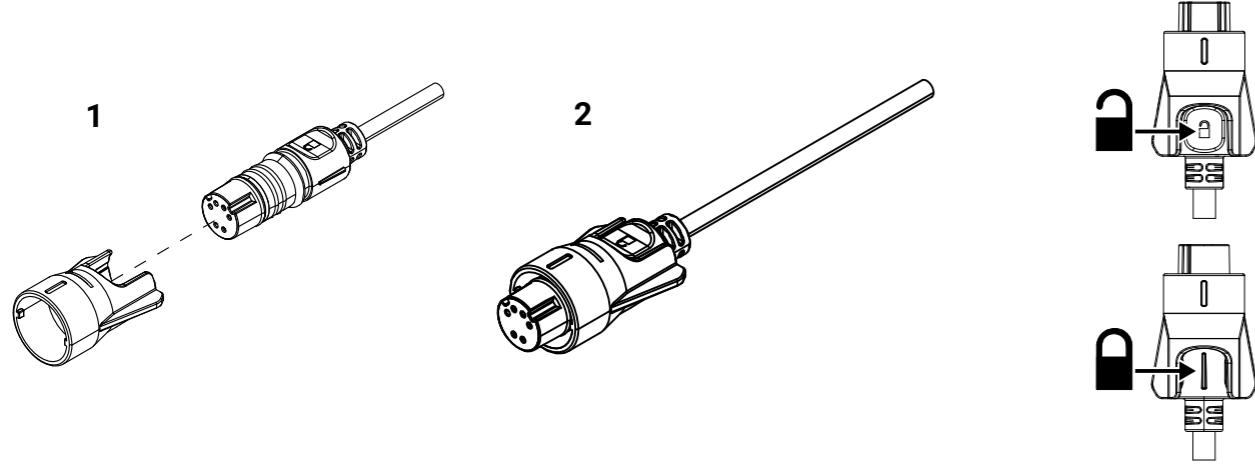
## Montaje empotrado



## Cableado



## Bayoneta de bloqueo de cable



## Plantilla de montaje



EN Do not resize this mounting template if printing.

DE Ändern Sie beim Ausdrucken nicht die Größe dieser Montagevorlage.

ES No cambie el tamaño de esta plantilla de montaje si va a imprimirla.

FI Älä muuta kiinnitysmallin kokoa tulostettaessa.

FR Ne redimensionnez pas ce gabarit en cas d'impression.

IT Non cambiare le dimensioni della ditta di montaggio nel caso si decida di stamparla.

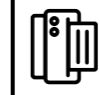
NL Pas het formaat van deze montagesjabloon niet aan als u hem afdrukt.

NO Ikke endre størrelsen på denne monteringsmalen hvis den skrives ut.

PT Se imprimir este modelo de montagem, não o redimensione.

SV Ändra inte storlek på monteringsmallen vid utskrift.

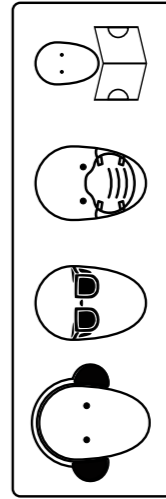
ZH 如果打印, 请勿调整此安装模板的大小。



**1:1**  
A3: 420 mm x 297 mm  
(16.54" x 11.69")



\* Suncover sold separately  
Capot de protection d'écran vendu séparément  
SKU: 000-16248-001  
\* Dash gasket sold separately  
Joint de tableau de bord vendu séparément  
SKU: 000-16252-001  
[www.lowrance.com/dealer-locator](http://www.lowrance.com/dealer-locator)



Maximum curve of the dash  
Courbe maximale du tiré  
0.5 mm (0.02")

